

Setting Up Your Dell™ E-Port Plus II

Installation de votre Dell™ E-Port Plus II | Einrichten Ihres Dell™ E-Port Plus II | Installazione di Dell™ E-Port Plus II | Configurar o E-Port Plus II da Dell™ | Configuración de Dell™ E-Port Plus II

CAUTION: Before you set up and use your E-Port Plus II, see the support documentation that shipped with your computer or go to dell.com/regulatory_compliance for regulatory and safety information.

NOTE: Before you initially connect your laptop to the E-Port Plus II, the operating system must complete its setup process. For further information see the **Dell™ E-Port Plus II User's Guide** on support.dell.com/support/systemsinfo/documentation.aspx.

ATTENTION : avant de configurer et utiliser votre E-Port Plus II, consultez la documentation fournie avec votre ordinateur ou visitez le site dell.com/regulatory_compliance pour obtenir des informations sur la sécurité et les réglementations.

REMARQUE : avant la première connexion de l'ordinateur à E-Port Plus II, vous devez avoir terminé la configuration du système d'exploitation. Pour en savoir plus, consultez le **guide d'utilisation sur Dell™ E-Port Plus II** sur support.dell.com/support/systemsinfo/documentation.aspx.

VORSICHT: Bevor Sie Ihren E-Port Plus II einrichten und verwenden, konsultieren Sie bitte zunächst die im Lieferumfang Ihres Computers enthaltene Dokumentation. Weitere Informationen zu Sicherheitsanforderungen und Betriebsbestimmungen finden Sie unter dell.com/regulatory_compliance.

ANMERKUNG: Bevor Sie den Laptop erstmals an den E-Port Plus II anschließen, muss der Setup-Vorgang für das Betriebssystem abgeschlossen sein. Weitere Informationen finden Sie im **Benutzerhandbuch für Dell™ E-Port Plus II** unter support.dell.com/support/systemsinfo/documentation.aspx.

AVVISO: prima di impostare e utilizzare E-Port Plus II, consultare la documentazione di supporto in dotazione con il computer o visitare il sito Web dell.com/regulatory_compliance, per informazioni relative alle normative e alla sicurezza.

NOTA: prima di collegare per la prima volta il computer portatile a E-Port Plus II, è necessario completare il processo di installazione del sistema operativo. Per ulteriori informazioni, consultare la **Guida dell'utente di Dell™ E-Port Plus II** disponibile sul sito support.dell.com/support/systemsinfo/documentation.aspx.

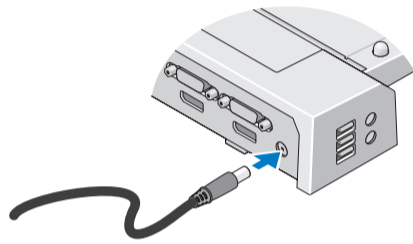
ADVERTÊNCIA: antes de configurar e utilizar o E-Port Plus II, consulte a documentação de apoio fornecida com o seu computador ou visite o endereço Web dell.com/regulatory_compliance para conhecer as informações regulamentares e de segurança.

NOTA: antes de ligar inicialmente o computador portátil ao E-Port Plus II, é necessário que o sistema operativo conclua o respectivo processo de configuração. Para obter mais informações, consulte o **Manual do Utilizador do E-Port Plus II da Dell™** em support.dell.com/support/systemsinfo/documentation.aspx.

PRECAUCIÓN: Antes de configurar y usar E-Port Plus II, consulte la documentación de asistencia incluida con el ordenador o visite dell.com/regulatory_compliance para obtener información sobre seguridad y normativas.

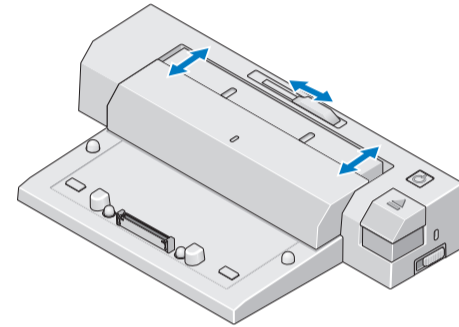
NOTA: Antes de conectar por primera vez el equipo portátil al E-Port Plus II, el sistema operativo deberá completar su proceso de instalación. Para obtener más información, consulte la **Guía del usuario de Dell™ E-Port Plus II** en support.dell.com/support/systemsinfo/documentation.aspx.

1 | Connect power



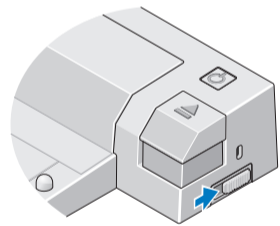
Connectez le câble d'alimentation
Anschluss an die Stromversorgung
Collegare l'alimentazione
Ligar a alimentação
Conecte la alimentación

2 | Slide switch left if battery extends from back of laptop



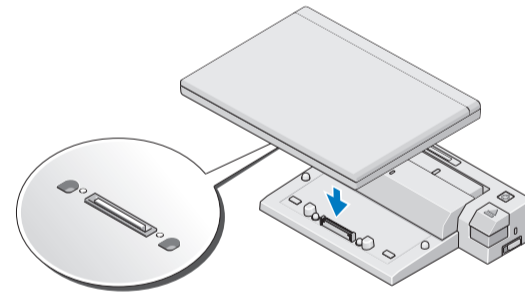
Faites glisser le sélecteur vers la gauche si la batterie dépasse à l'arrière de l'ordinateur
Schalter nach links schieben, wenn der Akku über die Rückseite des Laptops hinausragt
Spostare l'interruttore verso sinistra se la batteria sporge dal retro del computer portatile
Deslocar o comutador para a esquerda se a bateria sobressair da parte posterior do computador portátil
Deslice el interruptor hacia la izquierda si la batería se extiende desde la parte posterior del equipo portátil

3 | Adjust lock/unlock switch



Réglez le commutateur de verrouillage/déverrouillage
Ver-/Entriegelungstaste in entsprechende Position bringen
Impostare l'interruttore di blocco/sblocco
Ajustar o comutador de bloqueio/desbloqueio
Ajuste el interruptor de bloqueo/desbloqueo

4 | Center laptop with E-Port Plus II and push down to click into place



Centrez l'ordinateur et E-Port Plus II et poussez vers le bas jusqu'à ce qu'il s'enclenche
Laptop mittig am E-Port Plus II ausrichten und zum Einrasten nach unten drücken
Allineare il computer portatile al centro di E-Port Plus II e spingerlo verso il basso per farlo scattare in posizione
Centrar o computador portátil com o E-Port Plus II e empurrar para baixo até encaixar no devido lugar
Centre el equipo portátil con E-Port Plus II y empuje hacia abajo hasta que se encaje en su lugar

